

Plastic aanjager WDH-AP11 (Q30)



Beste klant,

U hebt een product van hoge kwaliteit gekozen. Om ervoor te zorgen dat u veel plezier beleeft aan dit product, volgen hier nog een paar tips:

In geval van problemen:

We hopen dat de unit aan uw verwachtingen voldoet! Mochten er, ondanks de grootst mogelijke zorgvuldigheid, toch klachten zijn, neem dan even contact met ons op, want wij hechten veel belang aan uw tevredenheid en willen graag elk misverstand uit de weg ruimen.

Beschrijving:

Deze kunststof blazer is zeer robuust vervaardigd en ontworpen voor een lange levensduur. De behuizing is gemaakt van vrijwel onverwoestbaar "Linear Rotational Plastic". Het toestel heeft een praktische draaggreep. Een duurzame, krachtige eenfasemotor is in het toestel ingebouwd. Een luchtslang met een diameter van 30 cm kan worden aangesloten in het proces en/of in de oploop. Bij deze blazer is het ook mogelijk om een stofopvangzak aan te sluiten in het luchtafvoergedeelte.

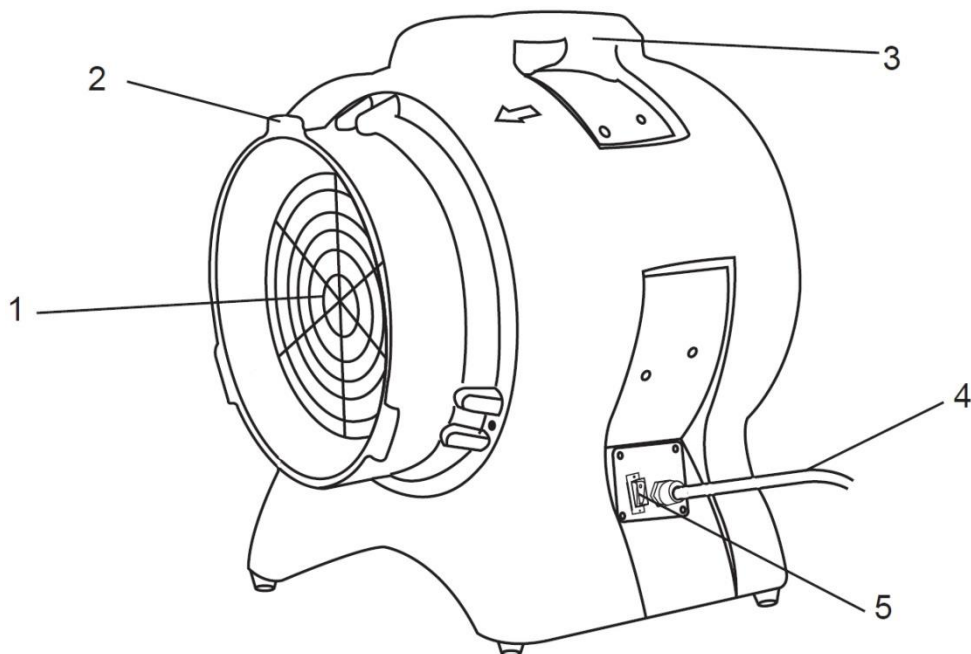
Belangrijke veiligheidsinstructies:

- Deze blazer is niet geschikt voor gebruik in de regen en/of in een natte omgeving !
- Gebruik het toestel niet in omgevingen waar het risico bestaat dat grof stof, puin of kleine voorwerpen worden aangezogen. Deze kunnen het toestel beschadigen of als projectielen worden weggeblazen!
- Loop nooit met uw hoofd/gezicht in de nabijheid van de ontsnappende windstroom, kleine deeltjes of voorwerpen kunnen mee naar buiten worden geblazen, wat tot verwondingen kan leiden !
- Zorg ervoor dat de blower stevig en waterpas staat !
- Gebruik de blazer nooit op bewegende oppervlakken, voorwerpen of voertuigen ! Er bestaat een risico dat het toestel kantelt !
- Houd toezicht op de ventilator als er kinderen in de buurt van het toestel zijn !
- Nooit voorwerpen in het toestel steken of erin steken !
- Plaats geen voorwerpen op de ventilator !
- Blokkeer de luchttoevoer en/of -afvoer van het toestel niet en zorg voor voldoende ruimte/afstand rondom het toestel !
- Zorg voor voldoende luchttoevoer naar het toestel, anders kan dit leiden tot prestatievermindering en in het ergste geval tot oververhitting en/of brand !
- Alleen gekwalificeerd personeel of elektriciens mogen het toestel openen !
- Zorg ervoor dat er geen vocht in het toestel terechtkomt !
- Gebruik alleen de aanbevolen spanning voor het gebruik van het apparaat !
- Zorg ervoor dat het netsnoer uitgevouwen (ontkoppeld) is alvorens het op het stopcontact aan te sluiten !
- Zorg ervoor dat de stekker schoon en correct in het stopcontact zit voordat u het apparaat gebruikt !
- Kom nooit met natte handen in de buurt van de stekker of het stopcontact !
- Repareer defecte of beschadigde kabels aan het toestel niet zelf, u zou een ernstige elektrische schok kunnen krijgen !
- Zorg ervoor dat licht ontvlambare stoffen (b.v. gassen/oliën e.d.) zich nooit in de nabijheid van het toestel bevinden !
- Als u het apparaat lange tijd niet gaat gebruiken, schakel het dan uit en trek de stekker uit het stopcontact !
- Trek niet aan de netstekker door aan het netsnoer te trekken !

Schakel het apparaat onmiddellijk uit en haal de stekker uit het stopcontact als er iets niet in orde lijkt te zijn !!! Neem in dit geval contact op met een specialist en probeer het toestel niet zelf te repareren !!!

Voorbeeld: Ventilator draait niet tijdens bedrijf of zekering is doorgebrand.

Beschrijving van de onderdelen van het toestel:



1. Beschermend rooster
2. Plastic aansluiting voor een slang of voor een stofzak
3. Draaggreep
4. Stroomkabel
5. Aan / Uit schakelaar

Instructies voor gebruik:

1. Operationele omgeving

- De maximale bedrijfstemperatuur mag niet hoger zijn dan +40°C !
- De maximale relatieve vochtigheid mag niet hoger zijn dan 90% !
- Het toestel mag niet worden gebruikt op een hoogte van meer dan 1.000 meter boven zeeniveau !

2. Ingebruikneming

- 2.1. Stel de blazer zo in dat de luchtstroom na het inschakelen in de gewenste richting stroomt. Let erop dat de uitlaatzijde van de ventilator zich aan de linkerkant bevindt wanneer u naar de aan/uit-schakelaar kijkt en dat de inlaatzijde zich aan de rechterkant bevindt wanneer u naar de aan/uit-schakelaar kijkt!
- 2.2. Steek nu de netstekker goed in het stopcontact.
- 2.3. De ventilator wordt ingeschakeld met een tuimelschakelaar (ON/OFF) aan de zijkant van het toestel.

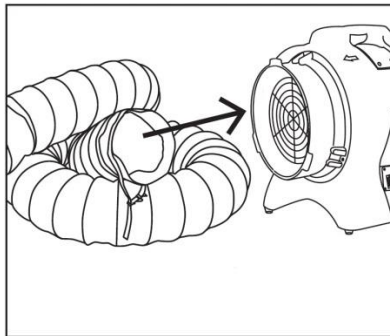
O =Eenheid UIT
I =Eenheid AAN

3. Aansluiting van luchtslangen of een stofzak

Deze blazer heeft een praktische kunststof spuitmond aan de voor- en achterkant. Hierop kan een luchtslang met een diameter van 30 cm worden aangesloten, hetzij in het proces (de lucht wordt aangezogen vanaf een bepaalde plaats), hetzij in de nasleep (de lucht wordt getransporteerd naar een bepaalde plaats).

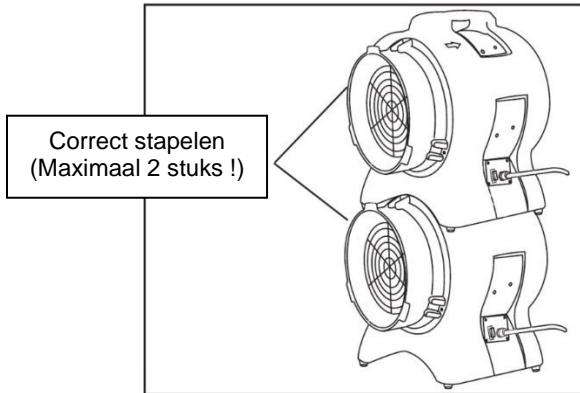
U hebt ook de mogelijkheid om een stofopvangzak te bevestigen in het luchtafvoergedeelte.

De blazer kan dan worden gebruikt als een praktische luchtzuiger. Bouwstof, bijvoorbeeld, kan dan voor het grootste deel snel worden opgevangen.
Een geschikte stofzak is als accessoire bij ons verkrijgbaar.



4. Andere gebruiksaanwijzingen

Het toestel is zo ontworpen dat twee (2) identieke toestellen op elkaar kunnen worden gestapeld.



5. Onderhoud, reiniging & opslag

Trek altijd eerst de stekker uit het stopcontact en laat de ventilator volledig uitlopen voordat u reinigingswerkzaamheden aan uw toestel uitvoert !

5.1 Onderhoud:

Een vakman moet de as van de ventilator ca. om de 1.500 bedrijfsuren met smeerolie behandelen om een optimale werking en een lange levensduur van de ventilator te garanderen.

5.2 Schoonmaken:

- Gebruik een zachte en vochtige doek om de buitenkant van het toestel schoon te maken.
- Gebruik alleen milde schoonmaakmiddelen om uw blazer schoon te maken.
- Zorg ervoor dat er op geen enkel moment water in de binnenkant van het toestel of de elektrische schakelkast terechtkomt !

5.3 Opslag:

- Wij raden aan het toestel af te dekken voor opslag of het liefst in de originele doos te verpakken.
- Bewaar het toestel op een droge en voldoende geventileerde plaats/ruimte.

Technische gegevens:

Model benaming:	WDH-AP11 (Q30)
Spanning:	230V / 50Hz
Max. Stroomverbruik:	510 W (2,3 A)
Luchtcirculatie:	Ca. 2.200 m ³ /u
Beschermingsklasse:	IPX0
Geluidsemissie:	Ca. 85 dB
Diameter luchtkanaal:	Ca. 30 cm
Max. Snelheid:	2.900 rpm.
Afmeting (H/W/D):	540 x 355 x 457 mm
Gewicht:	15 kg

Voor de technische gegevens zijn afwijkingen voorbehouden !!!

Andere:

Garantieverklaring:

Niettegenstaande de wettelijke garantieaanspraken verleent de fabrikant garantie in overeenstemming met de wetten van uw land, maar ten minste 1 jaar (in Duitsland 2 jaar voor particulieren). De garantie gaat in op de datum van verkoop van het apparaat aan de eindgebruiker.

De garantie dekt alleen gebreken die te wijten zijn aan materiaal- of fabricagefouten. Garantiereparaties mogen alleen worden uitgevoerd door een erkende klantenservice. Om aanspraak te maken op garantie dient u het originele aankoopbewijs (met datum van verkoop) bij te voegen.

Uitgesloten van de garantie zijn:

- Normale slijtage
- Onjuiste toepassingen, zoals overbelasting van het toestel of niet-goedgekeurde accessoires.
- Schade door invloeden van buitenaf, gebruik van geweld of vreemde voorwerpen
- Schade veroorzaakt door het niet in acht nemen van de gebruiksaanwijzing, b.v. door aansluiting op een verkeerde netspanning of het niet in acht nemen van de montagehandleiding.
- Geheel of gedeeltelijk ontmantelde eenheden

Conformiteit:

De kunststof blazer is getest en zelf en/of onderdelen daarvan zijn vervaardigd onder de volgende (veiligheids)normen:

CE (EMC + LVD) conformiteit.

CE-conformiteit getest volgens:

EN 55014-1:2006+A1:2009+A2:2011
EN 55014-2:1997+A1:2001+A2:2008
EN 61000-3-2:2014, EN 61000-3-3:2013
EN 60335-1:2012+A1:2014
EN 60335-2-80:2003+A1:2004+A2:2009

Correcte verwijdering van dit product:



Binnen de EU geeft dit symbool aan dat dit product niet met het huishoudelijk afval mag worden weggegooid. Afdankte apparatuur bevat waardevolle recycleerbare materialen die moeten worden gerecycleerd en niet het milieu of de volksgezondheid mogen schaden door ongecontroleerde afvalverwijdering. Verwijder oude apparaten daarom via geschikte inzamelingssystemen of stuur het apparaat voor verwijdering naar de plaats waar u het hebt gekocht. Zij zullen het toestel dan recycleren.

Wij wensen u veel plezier met het gebruik van dit apparaat:

Uw Aktobis AG

Bewaar deze gebruiksaanwijzing op een veilige plaats !

